

GRUNDIG SERVICE MANUAL



D Btx * 32700 #

Ergänzung Supplement

GV 560 ...
GV 5400 ...

Sach-Nr./Part No.
72010-519.46

Zusätzlich erforderliche Unterlagen für den Komplettservice:

Additionally required Service Manuals for the Complete Service:

Service Manual

Sicherheit Safety

Sach-Nr./Part No.
72010-800.00

Service Manual

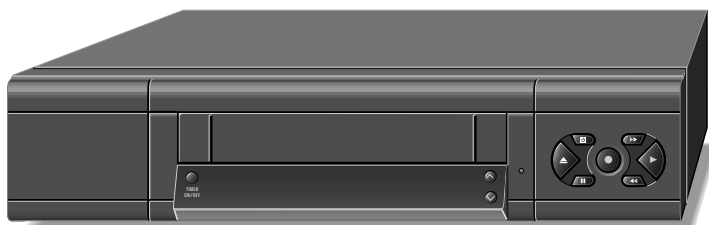
GV 54...
GV 56...
SE 5106 ...

Sach-Nr./Part No.
72010-519.45

**GV 560 ...
GV 5400 ...**



GV 560 HiFi/5 (77400-660.51 / G.ME 6100) RP 540



**GV 5400 HiFi
GV 5400 NIC** (77400-641.51 / G.ME 5400) RP 500
(77400-646.51 / G.ME 5600) RP 500
(77400-647.51 / G.ME 5610) RP 500



RP500 (75988-010.71)

RP540 (75988-010.73)

Es gelten die Vorschriften und Sicherheitshinweise gemäß dem Service Manual "Sicherheit", Sach-Nummer 72010-800.00, sowie zusätzlich die eventuell abweichenden, landesspezifischen Vorschriften!

The regulations and safety instructions shall be valid as provided by the "Safety" Service Manual, part number 72010-800.00, as well as the respective national deviations.



D

In dieser Service-Manual-Ergänzung sind weitere Geräte der Geräteserie GV 54 ... / GV 56 ... / SE 5106 ... dokumentiert. Nähere Informationen entnehmen Sie bitte der Geräteübersicht.

Hinweis: Grundlage für den Service sind folgende Service Manuals:
– Sicherheit, Sach-Nummer 72010-800.00
– Service Manual, Sach-Nummer 72010-519.45
Die Bausteinbestückung und die Sach-Nummern der einzelnen Bausteine entnehmen Sie bitte der Ersatzteilliste.

GB

This Supplement Service Manual deals with additional versions of the GV 54 ... / GV 56 ... / SE 5106 ... Series video recorders. For further information please refer to the Video Recorder Overview.

Note: Basic instructions for servicing are given in the following Service Manuals:
– Safety, part no. 72010-800.00
– Service Manual, part no. 72010-519.45
For the individual modules and for the spare part numbers of the modules, please see the spare parts list.

Inhaltsverzeichnis

	Seite
Geräteübersicht	3
Korrektur (Explosionszeichnung)	5
Schaltpläne und Platinenabbildungen	6
– Verdrahtungsplan	6
– Bedieneinheit (ODCG9/DC)	11
Ersatzteilliste	13

Table of Contents

	Page
Video Recorder Overview	3
Correction (Exploded Views)	5
Layout of the PCBs and Circuit Diagrams	6
– Wiring Diagram	6
– Keyboard Control Unit (ODCG9/DC)	11
Spare Parts List	13



PAL / SECAM OST

Änderungen vorbehalten
Subject to alteration

Printed in Germany
VK 21/1 1195

Service Manual Sach-Nr.
Service Manual Part No. 72010-519.46

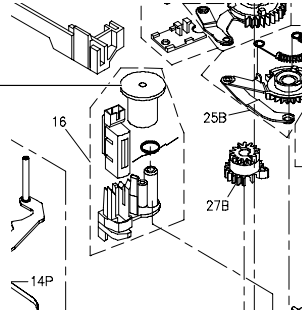
Korrektur

Bitte ergänzen Sie im Basis-Service-Manual auf den Seiten E-1 und E-2 in den Explosionszeichnungen die folgenden zwei Bauteile (Pos. Nr. 16 und 129).

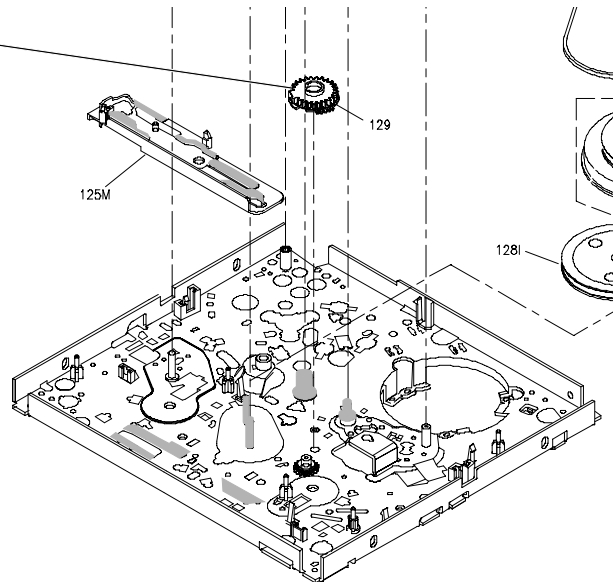
Correction

Please add the following two component parts (Pos. No. 16 and 129) in the exploded view on page E-1 and E-2 of the Main Service Manual.

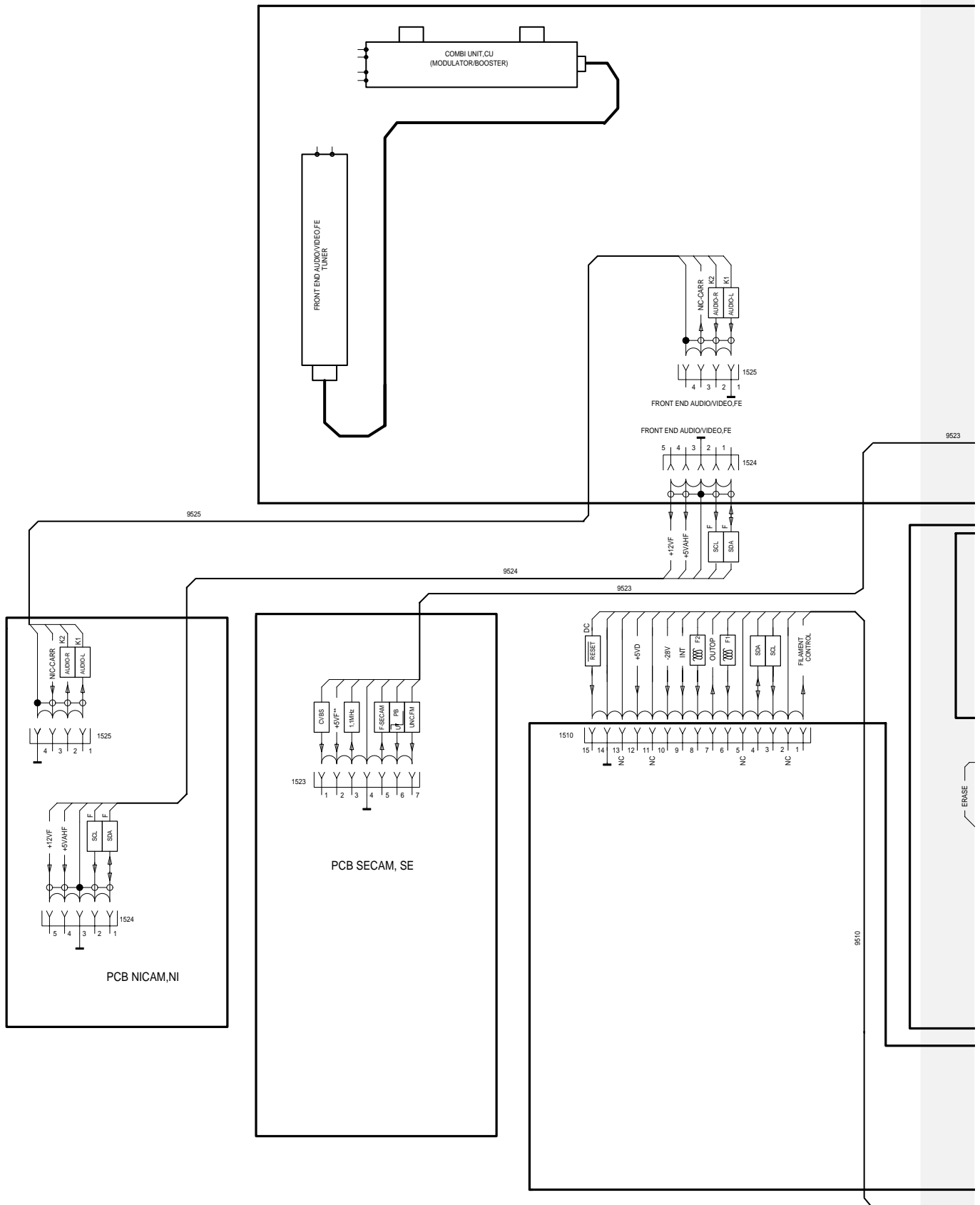
Zu der Seite / to page E-1



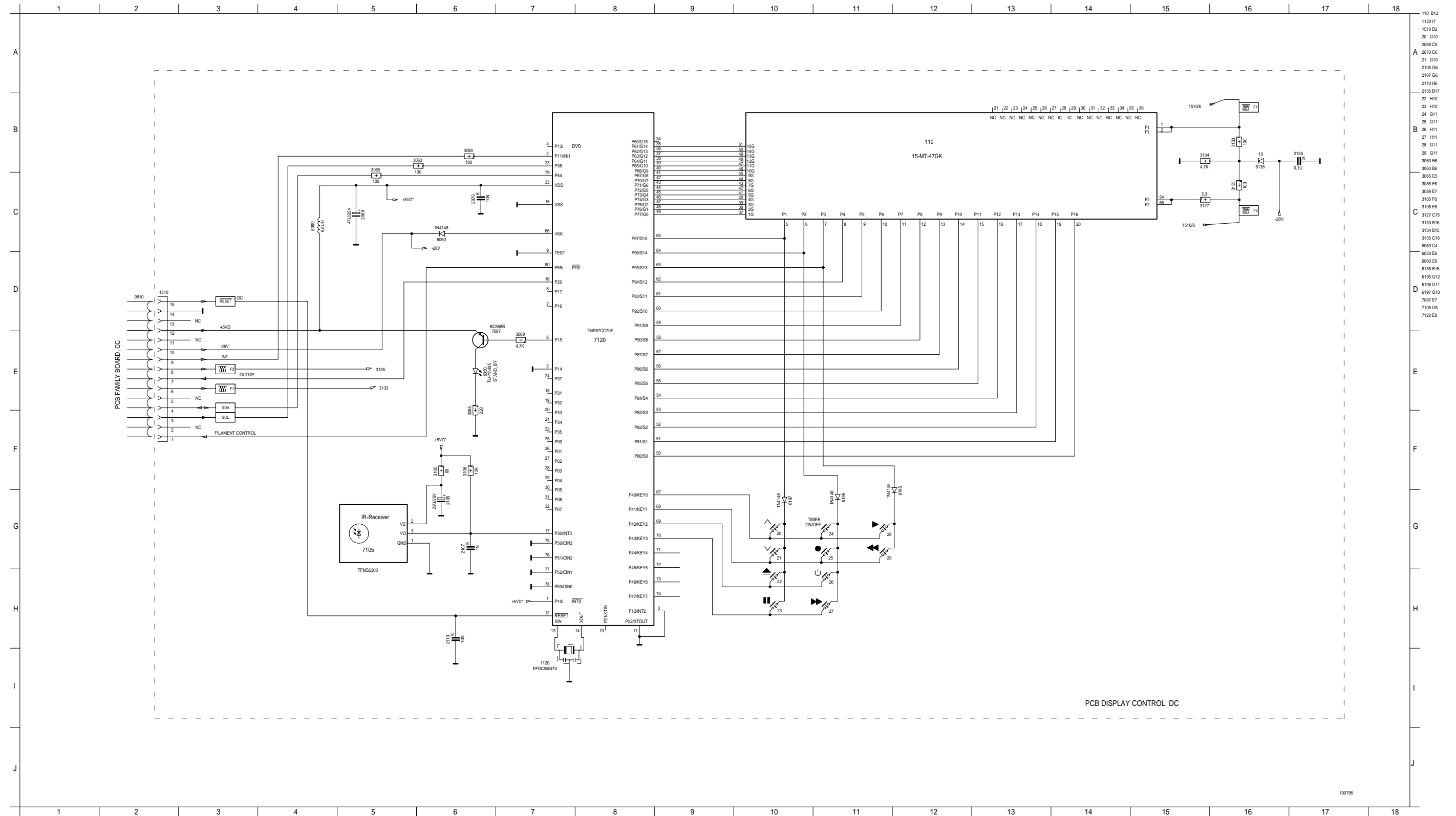
Zu der Seite / to page E-2



Verdrahtungsplan / Wiring Diagram GV 5400...



Bedieneinheit / Keyboard Control Unit GV 5400... (ODCG9 / DC)



GRUNDIG Ersatzteilliste Spare Parts List



D Btx * 32700 #

10 / 95

GV 560 HIFI/5

SACH-NR. / PART NO.: 77400-660.51
BESTELL-NR. / ORDER NO.: G.ME 6100

POS. NR. / POS. NO.	ABB. NR. / FIG. NO.	SACHNUMMER / PART NUMBER	ANZ. / QUA.	BEZEICHNUNG D	DESCRIPTION GB
0001.000	3	75988-029.14		RAHMEN	FRAME
0001.200	3	75988-032.37		MASSEFEDER	MASS SPRING
0002.000	3	75988-029.21	4	FUSS KPL.	FOOT
0003.000	3	75988-029.15		BODEN	BOTTOM
0004.000	3	8114-990-022	3	PLASTITE-SHR 3,5X16	SCREW 3,5X16
0006.000	3	75988-032.63		FRONTPLATTE KPL.	FRONT PANEL
0006.001	3	75988-029.18		CASSETTENFACHKLAPPE	LIFT FLAP
0006.002	3	75988-000.08		SCHENKELFEDER	LEG SPRING
0006.009	3	75988-324.04		SCHRIFTZUG	LABEL
0006.010	3	27061-214.02	2	MAGNET	MAGNET
0006.011	3	75988-028.63	2	DAEMPfung	DAMPING
0007.000	3	75988-031.49		DECKEL	LID
0007.100	3	75988-002.33	4	SCHRAUBE	SCREW
0008.000	3	75988-032.64		KLAPPE LINKS KPL.	FLAP
0009.000	3	75988-031.02		KLAPPE R.KPL.M. BEDIENEINHEIT U. JOG/SHUTTLE	FLAP RIGHT ASSY M. CONTROL UNIT JOG/SHUTTLE
0010.000	3	75988-031.47		SHUTTLE KNOPF	SHUTTLE-KNOB
0011.000	3	75988-031.48		JOG KNOPF	JOG KNOB
0013.000	3	75988-031.45		MASSELEITUNG KPL.	EARTH CABLE ASSY
0014.000	3	75988-029.35		MASSELEITUNG KPL.	EARTH CABLE ASSY
0015.000	△	75988-010.75		NETZKABEL	POWER CABLE
0016.000		75988-011.40		SYNCHR.EDIT KABEL 2,5/3,5	SYNCHR.EDIT CABLE 2,5/3,5
0017.000		75988-011.42		SYNCHR.EDIT ADAPTER	SYNCHR.EDIT ADAPTER
0018.000		75988-029.38		SAT-FERNBEDIENKABEL	SAT-REMOTE CONTROL CABLE
0019.000	3	75988-324.02		HALTER	HOLDER
0020.000		75988-009.53		HF-VERBINDUNGSKABEL KPL.	RF-CONNECTING CABLE ASSY
0021.000		75988-010.73		GEBER RP 540	REMOTE CONTROL RP 540
	3 △	75988-021.00	X	HIGH SPEED DRIVE LAUFWERK KEIN E-TEIL	HIGH SPEED DRIVE NO SPARE PART
0033.000	1	27599-005.10		KOPFRAD 4/2 PAL	HEAD WHEEL 4/2 PAL
0034.000	1	75988-002.31		SCANNERMOTOR M4/2	SCANNERMOTOR M4/2
0040.000	3 △	27599-004.12	X	KOPFVERSTAERKER KV++5 (CHASSISPLATTE II)	HEAD AMPLIFIER KV++5 (FAMILY BOARD II)
0050.000	3 △	27599-001.88	X	CHASSISPLATTE OFB33	CHASSIS BOARD OFB33
0060.000	3 △	27599-003.14	X	NETZTEIL OSM 6/7	POWER SUPPLY OSM 6/7
0070.000	3 △	27599-002.48	X	BEDIENPLATTE ODCG8	CONTROL BOARD ODCG8
0110.000	3 △	27599-009.01	X	O-VPT-PLATTE	O VPT BOARD
0120.000	3 △	75988-032.16		EDIT-C-PLATTE	EDIT-C-BOARD
8504.000		75988-031.22		LEITUNG 2 POL.	CABLE 2 P.
8518.000		75988-031.06		LEITUNG 9+2POL.	CABLE 9+2 P.
9501.000		75988-031.07		FLEXIBLE LEITUNG 7 POL.	FLEXIBLE CABLE 7 P.
9502.000		27061-254.00		FLACHBANDKABEL 16 POL.	FLAT FLEX CABLE 16 P.
9503.000		75988-032.38		FLEXIBLE LEITUNG 7 POL.	FLEXIBLE CABLE 7 P.
9507.000		75988-032.61		FLEXIBLE LEITUNG 9 POL.	FLEXIBLE CABLE 9 P.
9508.000		75988-027.12		FLEXIBLE LEITUNG 3 POL.	FLEXIBLE CABLE 3 P.
9509.000		75988-031.11		FLEXIBLE LEITUNG 16 POL.	FLEXIBLE CABLE 16 P.
9510.000		75988-031.12		FLEXIBLE LEITUNG 15 POL.	FLEXIBLE CABLE 15 P.
9516.000		75988-031.46		FLEXIBLE LEITUNG 13 POL.	FLEXIBLE CABLE 13 P.
9519.000		75988-031.20		FLEXIBLE LEITUNG 7 POL.	FLEXIBLE CABLE 7 P.
9527.000		75988-032.18		LEITUNG 11 POL.	CABLE 11 P.
9530.000		75988-031.21		FLEXIBLE LEITUNG 4 POL.	FLEXIBLE CABLE 4 P.
9532.000		75988-031.16		FLEXIBLE LEITUNG 13 POL.	FLEXIBLE CABLE 13 P.

ÄNDERUNGEN VORBEHALTEN

SUBJECT TO ALTERATION

POS. NR. / POS. NO.	ABB. NR. / FIG. NO.	SACHNUMMER / PART NUMBER	ANZ. / QUA.	BEZEICHNUNG D	DESCRIPTION GB
9533.000		75988-031.17		LEITUNG 5 POL.	CABLE 5 P.
9534.000		75988-031.18		FLEXIBLE LEITUNG 12 POL.	FLEXIBLE CABLE 12 P.
9536.000		75988-031.19		FLEXIBLE LEITUNG 11 POL.	FLEXIBLE CABLE 11 P.
IC 7250		27599-007.45		EPROM KPL. (CHASSISPLATTE)	EPROM ASSY (FAMILY BOARD)
		72010-522.65		BEDIENUNGSANLEITUNG GB, HU	INSTRUCTION MANUAL GB, HU
		72010-522.66		BEDIENUNGSANLEITUNG CS, SLO	INSTRUCTION MANUAL CS, SLO
		72010-522.67		BEDIENUNGSANLEITUNG PL, GUS	INSTRUCTION MANUAL PL, GUS
		72010-519.40		SERVICE MANUAL D/GB	SERVICE MANUAL D/GB
		72010-519.41		SERVICE MANUAL ERG. D/GB	SERVICE MANUAL SUP. D/GB
				X = SIEHE GESONDERTE E-LISTE	X = SEE SEPARATE PARTS LIST

Es gelten die Vorschriften und Sicherheitshinweise gemäß dem Service Manual "Sicherheit", Sach-Nummer 72010-800.00, sowie zusätzlich die eventuell abweichenden, landesspezifischen Vorschriften!



The regulations and safety instructions shall be valid as provided by the "Safety" Service Manual, part number 72010-800.00, as well as the respective national deviations.

ÄNDERUNGEN VORBEHALTEN

SUBJECT TO ALTERATION

GRUNDIGErsatzteilliste
Spare Parts List

D Btx * 32700 #

10 / 95

GV 5400 HIFI

SACH-NR. / PART NO.: 77400-641.51
BESTELL-NR. / ORDER NO.: GME 5400

POS. NR. POS. NO.	ABB. NR. FIG. NO.	SACHNUMMER PART NUMBER	ANZ. QUA.	BEZEICHNUNG (D)	DESCRIPTION (GB)
0001.000	3	75988-032.34		RAHMEN	FRAME
0001.200	3	75988-032.37		MASSEFEDER	MASS SPRING
0002.000	3	75988-029.21	2	FUSS KPL.	FOOT ASSY
0003.000	3	75988-029.15		BODEN	BOTTOM
0004.000	3	8114-990-022	3	PLASTITE-SHR 3,5X16	SCREW 3,5X16
0006.000	3	75988-032.35		FRONTPLATTE KPL.	FRONT PANEL ASSY
0006.001	3	75988-029.18		CASSETTENFACHKLAPPE	LIFT FLAP
0006.002	3	75988-000.08		SCHENKELFEDER	LEG SPRING
0006.009	3	75988-324.04		SCHRIFTZUG	LABEL
0007.000	3	75988-031.49		DECKEL	LID
0007.100	3	75988-002.33	4	SCHRAUBE	SCREW
0008.000	3	75988-032.36		KLAPPE LINKS KPL.	FLAP LEFT ASSY
0015.000	3 △	75988-010.75		NETZKABEL	POWER CABLE
0018.000	3	75988-029.38		SAT-FERNBEDIENKABEL	SAT-REMOTE CONTROL CABLE
0019.000	3	75988-324.02		HALTER	HOLDER
0020.000	3	75988-009.53		HF-VERBINDUNGSKABEL KPL.	RF-CONNECTING CABLE ASSY
0021.000	3	75988-010.71		FERNBEDIENUNG RP 500	REMOTE CONTROL RP 500
	3 △	75988-021.00	X	HIGH SPEED DRIVE LAUFWERK KEIN E-TEIL	HIGH SPEED DRIVE NO SPARE PART
0033.000	1	27599-005.10		KOPFRAD 4/2 PAL	HEAD WHEEL 4/2 PAL
0034.000	1	75988-002.31		SCANNERMOTOR M4/2	SCANNERMOTOR M4/2
0040.000	3 △	27599-004.17	X	KOPFVERSTAERKER KV ++ 27 (CHASSISPLATTE II)	HEAD AMPLIFIER KV ++ 27 (FAMILY BOARD II)
0050.000	3 △	27599-001.87	X	CHASSISPLATTE OFB 31	CHASSIS BOARD OFB 31
0060.000	3 △	27599-003.14	X	NETZTEIL OSM 6/7	POWER SUPPLY OSM 6/7
0070.000	3 △	27599-002.53	X	BEDIENPLATTE KPL. ODCG9	CONTROL BOARD ODCG9
8504.000		75988-031.22		LEITUNG 2 POL.	CABLE 2 P.
9501.000		75988-031.07		FLEXIBLE LEITUNG 7 POL.	FLAXIBLE CABLE 7 P.
9502.000		27061-254.00		FLACHBANDKABEL 16 POL.	FLAT FLEX CABLE 16 P.
9503.000		75988-032.38		FLEXIBLE LEITUNG 7 POL.	FLAXIBLE CABLE 7 P.
9507.000		75988-032.61		FLEXIBLE LEITUNG 9 POL.	FLAXIBLE CABLE 9 P.
9508.000		75988-027.12		FLEXIBLE LEITUNG 3 POL.	FLAXIBLE CABLE 3 P.
9509.000		75988-031.11		FLEXIBLE LEITUNG 16 POL.	FLAXIBLE CABLE 16 P.
9510.000		75988-032.62		FLEXIBLE LEITUNG 15 POL.	FLAXIBLE CABLE 15 P.
9532.000		75988-031.16		FLEXIBLE LEITUNG 13 POL.	FLAXIBLE CABLE 13 P.
9533.000		75988-031.17		LEITUNG 5 POL.	CABLE 5 P.
9534.000		75988-031.18		FLEXIBLE LEITUNG 12 POL.	FLAXIBLE CABLE 12 P.
9536.000		75988-031.19		FLEXIBLE LEITUNG 11 POL.	FLAXIBLE CABLE 11 P.
IC 7250		27599-007.44		EPROM KPL. (CHASSISPLATTE)	EPROM ASSY (FAMILY BOARD)
		72010-521.85		BEDIENUNGSANLEITUNG D/I	INSTRUCTION MANUAL D/I
		72010-521.86		BEDIENUNGSANLEITUNG F/NL	INSTRUCTION MANUAL F/NL
		72010-519.45		SERVICE MANUAL D/GB	SERVICE MANUAL D/GB
		72010-519.46		SERVICE MANUAL ERG. D/GB	SERVICE MANUAL SUP. D/GB
				X = SIEHE GESONDERTE E-LISTE	X = SEE SEPARATE PARTS LIST

GRUNDIGErsatzteilliste
Spare Parts List

D Btx * 32700 #

10 / 95

GV 5400 NIC

SACH-NR. / PART NO.: 77400-646.51
SACH-NR. / PART NO.: 77400-647.51BESTELL-NR. / ORDER NO.: G.ME 5600
BESTELL-NR. / ORDER NO.: G.ME 5610 *

POS. NR. POS. NO.	ABB. NR. FIG. NO.	SACHNUMMER PART NUMBER	ANZ. QUA.	BEZEICHNUNG D	DESCRIPTION GB
0001.000	3	75988-032.34		RAHMEN	FRAME
0001.200	3	75988-032.37		MASSEFEDER	MASS SPRING
0002.000	3	75988-029.21	2	FUSS KPL.	FOOT ASSY
0003.000	3	75988-029.15		BODEN	BOTTOM
0004.000	3	8114-990-022	3	PLASTITE-SHR 3,5X16	SCREW 3,5X16
0006.000	3	75988-032.35		FRONTPLATTE KPL.	FRONT PANEL
0006.001	3	75988-029.18		CASSETTENFACHKLAPPE	LIFT FLAP
0006.002	3	75988-000.08		SCHENKELFEDER	LEG SPRING
0006.009	3	75988-324.04		SCHRIFTZUG	LABEL
0007.000	3	75988-031.49		DECKEL	LID
0007.100	3	75988-002.33	4	SCHRAUBE	SCREW
0008.000	3	75988-032.36		KLAPPE LINKS KPL.	FLAP LEFT ASSY
0015.000	△	75988-010.75		NETZKABEL	POWER CABLE
0018.000		75988-029.38		SAT-FERNBEDIENKABEL	SAT-REMOTE CONTROL CABLE
0019.000	3	75988-324.02		HALTER	HOLDER
0020.000		75988-009.53		HF-VERBINDUNGSKABEL KPL.	RF-CONNECTING CABLE ASSY
0021.000		75988-010.71		FERNBEDIENUNG RP 500	REMOTE CONTROL RP 500
	3 △	75988-021.00	X	HIGH SPEED DRIVE LAUFWERK KEIN E-TEIL	HIGH SPEED DRIVE NO SPARE PART
0033.000	1	27599-005.10		KOPFRAD 4/2 PAL	HEAD WHEEL 4/2 PAL
0034.000	1	75988-002.31		SCANNERMOTOR M4/2	SCANNERMOTOR M4/2
0040.000	3 △	27599-004.18	X	KOPFVERSTAERKER KV ++ 28 (CHASSISPLATTE II)	HEAD AMPLIFIER KV ++ 28 (FAMILY BOARD II)
0050.000	3 △	27599-001.87	X	CHASSISPLATTE OFB 31	FAMILY BOARD OFB 31
0060.000	3 △	27599-003.14	X	NETZTEIL OSM 6/7	POWER SUPPLY OSM 6/7
0070.000	3 △	27599-002.53	X	BEDIENPLATTE KPL. ODCG9	CONTROL BOARD ASSY ODCG9
0100.000	3 △	27599-006.01	X	NICAM DECODER ONI 1	NICAM DECODER ONI 1
8504.000		75988-031.22		LEITUNG 2 POL.	CABLE 2 P
9501.000		75988-031.07		FLEXIBLE LEITUNG 7 POL.	FLEXIBLE CABLE 7 P.
9502.000		27061-254.00		FLACHBANDKABEL 16 POL.	FLAT FLEX CABLE 16 P.
9503.000		75988-032.38		FLEXIBLE LEITUNG 7 POL.	FLEXIBLE CABLE 7 P.
9507.000		75988-032.61		FLEXIBLE LEITUNG 9 POL.	FLEXIBLE CABLE 9 P.
9508.000		75988-027.12		FLEXIBLE LEITUNG 3 POL.	FLEXIBLE CABLE 3 P.
9509.000		75988-031.11		FLEXIBLE LEITUNG 16 POL.	FLEXIBLE CABLE 16 P.
9510.000		75988-032.62		FLEXIBLE LEITUNG 15 POL.	FLEXIBLE CABLE 16 P.
9524.000		75988-031.14		LEITUNG 5 POL.	CABLE 5 P.
9525.000		75988-031.15		LEITUNG 4 POL.	CABLE 4 P.
9532.000		75988-031.16		FLEXIBLE LEITUNG 13 POL.	FLEXIBLE CABLE 13 P.
9533.000		75988-031.17		LEITUNG 5 POL.	CABLE 5 P.
9534.000		75988-031.18		FLEXIBLE LEITUNG 12 POL.	FLEXIBLE CABLE 12 P.
9536.000		75988-031.19		FLEXIBLE LEITUNG 11 POL.	FLEXIBLE CABLE 11 P.
IC 7250		27599-007.44		EPROM KPL. (CHASSISPLATTE)	EPROM ASSY (FAMILY BOARD)
		72010-521.95		BEDIENUNGSANLEITUNG D/GB	INSTRUCTION MANUAL D/GB
		72010-521.96		BEDIENUNGSANLEITUNG F/NL	INSTRUCTION MANUAL F/NL
		72010-521.97		BEDIENUNGSANLEITUNG E/P	INSTRUCTION MANUAL E/P
		72010-522.00		BEDIENUNGSANLEITUNG GB *	INSTRUCTION MANUAL GB *
		72010-522.01		BEDIENUNGSANLEITUNG DK/S *	INSTRUCTION MANUAL DK/S *
		72010-522.02		BEDIENUNGSANLEITUNG N/SF *	INSTRUCTION MANUAL N/SF *
		72010-519.45		SERVICE MANUAL D/GB	SERVICE MANUAL D/GB
		72010-519.46		SERVICE MANUAL ERG. D/GB	SERVICE MANUAL SUP. D/GB
				X = SIEHE GESONDERTE E-LISTE	X = SEE SEPARATE PARTS LIST

<h1 style="margin: 0;">GRUNDIG</h1>	<h2 style="margin: 0;">Ersatzteilliste Spare Parts List</h2>	
-------------------------------------	--	--

10 / 95

ALLE NICHT AUFGEFÜHRTEN E-TEILE
SIEHE E-LISTE CHASSISPL. 27599-001.77

ALL PARTS NOT LISTED REFER TO
PARTS-LIST FAMILY BOARD 27599-001.77

(D) Btx * 32700 #

**CHASSISPLATTE OFB 31
FAMILY BOARD OFB 31**

SACH-NR. / PART NO.: 27599-001.87

POS. NR. POS. NO.	SACHNUMMER PART NUMBER	BEZEICHNUNG DESCRIPTION	(D) (GB)
C 2155	8558-567-049	KP E 0,01 UF 2,5% 63V	
R 3150 R 3158	75988-011.49 75988-011.49	CHIP-JUMPER 0805 MAX 0R05 CHIP-JUMPER 0805 MAX 0R05	

POS. NR. POS. NO.	SACHNUMMER PART NUMBER	BEZEICHNUNG DESCRIPTION	(D) (GB)




<p>Es gelten die Vorschriften und Sicherheitshinweise gemäß dem Service Manual "Sicherheit", Sach-Nummer 72010-800.00, sowie zusätzlich die eventuell abweichenden, landesspezifischen Vorschriften!</p>	 	<p>The regulations and safety instructions shall be valid as provided by the "Safety" Service Manual, part number 72010-800.00, as well as the respective national deviations.</p>
--	------	--



GRUNDIGErsatzteilliste
Spare Parts List**10 / 95**ALLE NICHT AUFGEFÜHRTEN E-TEILE
SIEHE E-LISTE CHASSISPL. 27599-001.77ALL PARTS NOT LISTED REFER TO
PARTS-LIST FAMILY BOARD 27599-001.77**D Btx * 32700 #****CHASSISPLATTE OFB 33
FAMILY BOARD OFB 33**

SACH-NR. / PART NO.: 27599-001.88

POS. NR. POS. NO.	ABB. NR. FIG. NO.	SACHNUMMER PART NUMBER	ANZ. QUA.	BEZEICHNUNG D	DESCRIPTION GB
1519.000 1527.000		75988-000.96 75988-031.35		STECKERLEISTE 7 POL. STECKERLEISTE 11 POL.	MULTIPOINT CONNECTOR 7 P. MULTIPOINT CONNECTOR 11 P.

POS. NR. POS. NO.	SACHNUMMER PART NUMBER	BEZEICHNUNG D DESCRIPTION GB	POS. NR. POS. NO.	SACHNUMMER PART NUMBER	BEZEICHNUNG D DESCRIPTION GB
C 2067	8672-167-187	KEFQ 0805 0,1 UF 10% 25V	R 3002	8706-297-000	R-CHIP 1206 JUMPER
C 2175	75988-007.40	KONDENS.220NF 10% 25V	R 3067	8706-100-109	R-CHIP 0805 33 KOHM 5%
C 2412	8672-160-146	KEFQ 0805 1000PF 5%	R 3173	8706-100-089	R-CHIP 0805 4,7 KOHM 5%
C 2423	75988-001.36	SMD KONDENS.10N PM10X7R	R 3175	8706-100-097	R-CHIP 0805 10 KOHM 5%
C 2425	75988-001.36	SMD KONDENS.10N PM10X7R	R 3176	8706-297-000	R-CHIP 1206 JUMPER
C 2439	75988-001.36	SMD KONDENS.10N PM10X7R	R 3177	8706-297-000	R-CHIP 1206 JUMPER
C 2450	75988-001.36	SMD KONDENS.10N PM10X7R	R 3312	8706-297-137	R-CHIP 1206 470 KOHM 5%
C 2473	75988-001.36	SMD KONDENS.10N PM10X7R	R 3425	8706-100-111	R-CHIP 0805 39 KOHM 5%
C 2474	75988-001.36	SMD KONDENS.10N PM10X7R	R 3427	8706-100-097	R-CHIP 0805 10 KOHM 5%
C 2610	8672-160-127	KEFQ 0805 27PF 5%	R 3429	8706-100-049	R-CHIP 0805 100 OHM 5%
C 2752	8672-167-187	KEFQ 0805 0,1 UF 10% 25V	R 3439	8706-100-097	R-CHIP 0805 10 KOHM 5%
C 2755	8452-967-322	ELKO AMMO5 0,47UF 100V	R 3442	8706-100-097	R-CHIP 0805 10 KOHM 5%
C 2781	8452-967-325	ELKO AMMO5 1UF 100V	R 3443	8706-297-000	R-CHIP 1206 JUMPER
C 2788	8672-160-134	KEFQ 0805 100PF 5%	R 3444	8706-297-097	R-CHIP 1206 10 KOHM 5%
C 2840	8452-967-246	ELKO AMMO5 10UF 50V	R 3445	8706-297-000	R-CHIP 1206 JUMPER
C 2841	8672-167-264	KEFQ 0805 0,033UF 10%	R 3447	8706-297-000	R-CHIP 1206 JUMPER
C 2845	8452-967-325	ELKO AMMO5 1UF 100V	R 3448	75988-011.49	CHIP-JUMPER 0805 MAX 0R05
C 2847	8452-967-325	ELKO AMMO5 1UF 100V	R 3450	8706-100-097	R-CHIP 0805 10 KOHM 5%
C 2848	8452-967-325	ELKO AMMO5 1UF 100V	R 3470	8706-297-113	R-CHIP 1206 47 KOHM 5%
C 2849	8452-967-325	ELKO AMMO5 1UF 100V	R 3473	75988-015.99	WIDERST.47KOHM 1/6W
C 2868	8672-160-132	KEFQ 0805 68PF 5%	R 3480	8706-100-049	R-CHIP 0805 100 OHM 5%
D 6436	8309-401-583	PLAST-DIODE BA 582	R 3483	75988-011.49	CHIP-JUMPER 0805 MAX 0R05
D 6437	8309-401-583	PLAST-DIODE BA 582	R 3484	8706-100-057	R-CHIP 0805 220 OHM 5%
D 6485	8309-401-583	PLAST-DIODE BA 582	R 3485	8706-100-085	R-CHIP 0805 3,3 KOHM 5%
D 6490	8309-401-583	PLAST-DIODE BA 582	R 3490	8706-100-085	R-CHIP 0805 3,3 KOHM 5%
F 1025	75988-032.39	FILTER SAW OFWK9460M SIE	R 3493	8706-100-065	R-CHIP 0805 470 OHM 5%
F 1027	8319-003-962	OFW G 3962 M SIE	R 3510	8706-100-065	R-CHIP 0805 470 OHM 5%
F 1035	8602-822-066	CER.FIL.66/204 AMMO	R 3534	8706-297-061	R-CHIP 1206 330 OHM 5%
F 1043	75988-032.65	FILTER CERAMIK	R 3689	8706-100-049	R-CHIP 0805 100 OHM 5%
F 1045	8602-755-051	CER.TRAP 51/2	R 3757	8706-297-000	R-CHIP 1206 JUMPER
IC 7460	75988-031.36	IC HEF4094BT	R 3758	8706-297-107	R-CHIP 1206 27 KOHM 5%
IC 7840	8305-104-905	IC BA 7605 N R'OHM	R 3760	8706-100-089	R-CHIP 0805 4,7 KOHM 5%
			R 3763	8706-100-129	R-CHIP 0805 220 KOHM 5%
			R 3785	8706-297-000	R-CHIP 1206 JUMPER
			R 3855	8706-100-089	R-CHIP 0805 4,7 KOHM 5%
			R 3857	8706-297-097	R-CHIP 1206 10 KOHM 5%
			R 3866	8706-297-000	R-CHIP 1206 JUMPER
			R 3886	8706-297-000	R-CHIP 1206 JUMPER

POS. NR. POS. NO.	SACHNUMMER PART NUMBER	BEZEICHNUNG DESCRIPTION	 
L 5536 L 5613	75988-031.34 75988-332.07	SPULE 12MUH 10% SPULE 15MUH 10%	
T 7175 T 7180 T 7425 T 7440 T 7450 T 7470 T 7473 T 7480 T 7760 T 7855	8301-006-818 8301-160-183 75988-011.47 8301-004-848 8301-004-848 8301-004-848 8301-004-848 8301-004-848 8301-004-848 8301-003-858 8301-003-858	SMD-TRANS.BC 818-40 SMD-TRANS.BCR 183 SIE TRANS.BFS 20 / BF 599 SMD-TRANS.BC 848 B SMD-TRANS.BC 848 B SMD-TRANS.BC 848 B SMD-TRANS.BC 848 B SMD-TRANS.BC 848 B SMD-TRANS.BC 858 B SMD-TRANS.BC 858 B	
		O OSD G3 PLATTE O OSD G3 BOARD	
R 3902	75988-011.49	CHIP-JUMPER 0805 MAX 0R05	

POS. NR. POS. NO.	SACHNUMMER PART NUMBER	BEZEICHNUNG DESCRIPTION	 

Es gelten die Vorschriften und Sicherheitshinweise gemäß dem Service Manual "Sicherheit", Sach-Nummer 72010-800.00, sowie zusätzlich die eventuell abweichenden, landesspezifischen Vorschriften!



The regulations and safety instructions shall be valid as provided by the "Safety" Service Manual, part number 72010-800.00, as well as the respective national deviations.

GRUNDIGErsatzteilliste
Spare Parts List**10 / 95**ALLE NICHT AUFGEFÜHRTE E-TEILE
SIEHE E-LISTE KOPFVERST.27599-004.14ALL PARTS NOT LISTED REFER TO
PARTS-LIST HEAD AMPLIFIER 27599-004.14**D Btx * 32700 #****KOPFVERSTÄRKER KV ++ 27**

(CHASSISPLATTE II)

HEAD AMPLIFIER KV ++ 27

(FAMILY BOARD II)

SACH-NR. / PART NO.: 27599-004.17

POS. NR. POS. NO.	SACHNUMMER PART NUMBER	BEZEICHNUNG DESCRIPTION	D GB
C 3606	8672-260-020	KEFQ 1206 6,8PF	

POS. NR. POS. NO.	SACHNUMMER PART NUMBER	BEZEICHNUNG DESCRIPTION	D GB

Es gelten die Vorschriften und Sicherheitshinweise gemäß dem Service Manual "Sicherheit", Sach-Nummer 72010-800.00, sowie zusätzlich die eventuell abweichenden, landesspezifischen Vorschriften!



The regulations and safety instructions shall be valid as provided by the "Safety" Service Manual, part number 72010-800.00, as well as the respective national deviations.

<h1 style="margin: 0;">GRUNDIG</h1>	<h2 style="margin: 0;">Ersatzteilliste Spare Parts List</h2>	
-------------------------------------	--	--

10 / 95

ALLE NICHT AUFGEFÜHRTEN E-TEILE
SIEHE E-LISTE KOPFVERST.27599-004.14

ALL PARTS NOT LISTED REFER TO
PARTS-LIST HEAD AMPLIFIER 27599-004.14

(D) Btx * 32700 #

KOPFVERSTAERKER KV ++ 28

(CHASSISPLATTE II)

HEAD AMPLIFIER KV ++ 28

(FAMILY BOARD II)

SACH-NR. / PART NO.: 27599-004.18

POS. NR. POS. NO.	SACHNUMMER PART NUMBER	BEZEICHNUNG DESCRIPTION	(D) (GB)
C 3606	8672-260-020	KEFQ 1206 6,8PF	

POS. NR. POS. NO.	SACHNUMMER PART NUMBER	BEZEICHNUNG DESCRIPTION	(D) (GB)

<p>Es gelten die Vorschriften und Sicherheitshinweise gemäß dem Service Manual "Sicherheit", Sach-Nummer 72010-800.00, sowie zusätzlich die eventuell abweichenden, landesspezifischen Vorschriften!</p>	 	<p>The regulations and safety instructions shall be valid as provided by the "Safety" Service Manual, part number 72010-800.00, as well as the respective national deviations.</p>
--	------	--

<h1 style="margin: 0;">GRUNDIG</h1>	<h2 style="margin: 0;">Ersatzteilliste Spare Parts List</h2>	
-------------------------------------	--	--

10 / 95

ALLE NICHT AUFGEFÜHRTEN E-TEILE
SIEHE E-LISTE O-VPT PLATTE 27599-009.00

ALL PARTS NOT LISTED REFER TO
PARTS-LIST O-VPT BOARD 27599-009.00

D Btx * 32700 #

**O-VPT PLATTE
O-VPT BOARD**

SACH-NR. / PART NO.: 27599-009.01

POS. NR. POS. NO.	SACHNUMMER PART NUMBER	BEZEICHNUNG DESCRIPTION
(D)		
(GB)		
IC 7060	75988-032.72	IC SAA 5281ZP/H/M3

POS. NR. POS. NO.	SACHNUMMER PART NUMBER	BEZEICHNUNG DESCRIPTION
(D)		
(GB)		

<p>Es gelten die Vorschriften und Sicherheitshinweise gemäß dem Service Manual "Sicherheit", Sach-Nummer 72010-800.00, sowie zusätzlich die eventuell abweichenden, landesspezifischen Vorschriften!</p>	 	<p>The regulations and safety instructions shall be valid as provided by the "Safety" Service Manual, part number 72010-800.00, as well as the respective national deviations.</p>
--	------	--

<h1 style="margin: 0;">GRUNDIG</h1>	<h2 style="margin: 0;">Ersatzteilliste Spare Parts List</h2>	
-------------------------------------	--	--

9 / 95

ALLE NICHT AUFGEFÜHRTEN E-TEILE
SIEHE E-LISTE BEDIENPL. 27599-002.50

ALL PARTS NOT LISTED REFER TO
PARTS-LIST CONTROL BOARD 27599-002.50

(D) Btx * 32700 #

**BEDIENPLATTE ODCG 9
CONTROL BOARD ODCG 9**

SACH-NR. / PART NO.: 27599-002.53

POS. NR. POS. NO.	ABB. NR. FIG. NO.	SACHNUMMER PART NUMBER	ANZ. QUA.	BEZEICHNUNG (D)	DESCRIPTION (GB)
0011.000 1510.000		75988-028.22 75988-000.52		LED HALTER STANDBY STECKERLEISTE 15 POL.	LED HOLDER STANDBY MULTIPOINT CONNECTOR

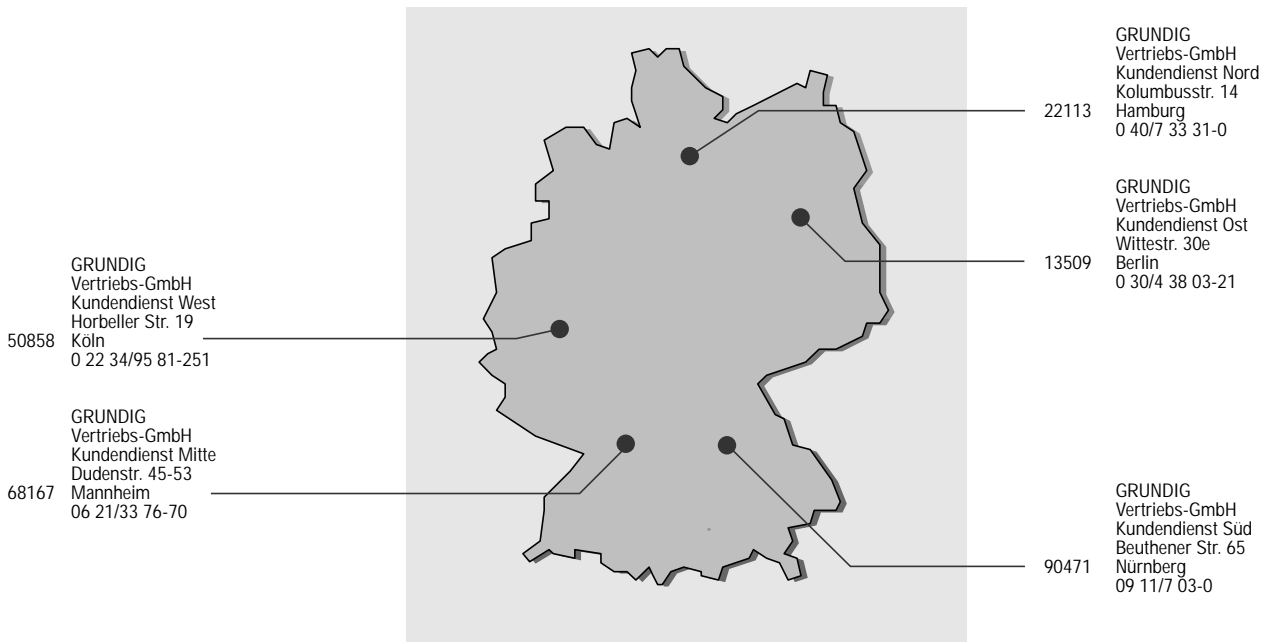
POS. NR. POS. NO.	SACHNUMMER PART NUMBER	BEZEICHNUNG (D) DESCRIPTION (GB)
C 2070	75988-009.51	KERKO 10N 16V
D 6196	8309-214-218	DIODE TD129 UNI/1N4148/BA
S 0020 S 0029	75988-000.63 75988-000.63	TIPPTASTE TIPPTASTE

POS. NR. POS. NO.	SACHNUMMER PART NUMBER	BEZEICHNUNG (D) DESCRIPTION (GB)

<p>Es gelten die Vorschriften und Sicherheitshinweise gemäß dem Service Manual "Sicherheit", Sach-Nummer 72010-800.00, sowie zusätzlich die eventuell abweichenden, landesspezifischen Vorschriften!</p>	 	<p>The regulations and safety instructions shall be valid as provided by the "Safety" Service Manual, part number 72010-800.00, as well as the respective national deviations.</p>
--	------	--

GRUNDIG

Marketing und Vertrieb Europa GmbH
Kundendienst
Deutschland



GRUNDIG

Marketing und Vertrieb Europa GmbH
Kundendienst
Europa

